

平成19年度 東京都クラブユースU-14選手権大会

1次リーグ 6月～7月

抽選会: 6/3

1A		位
1	カリオカ	3
5	INAC多摩川	4
9	城北ランシールズ	5
13	FC台東	2
17	FC Consorte	1

1B		位
2	プロメテウス	3
6	青梅FC	2
10	ベイエリア	4
14	POMBA立川	1

1C		位
3	東京八王子	1
7	TCU	4
11	ソルコリーナ	2
15	調布Jrユース	3

1D		位
4	MID	4
8	本南FC	3
12	HIBARI	1
16	町田相原FC	2

各組1位が2次 44～K 2次リーグへ進出

2次リーグ 7月～10月

抽選会: 7/9

2A	8リーグ	位
1	府ロク	5
2	FC東京むさし	3
3	ジェファ	1
4	町田JFC	2
5	横河武蔵野	4

上位1位は、決勝トーナメントへ。下位4チームは4次リーグへ

2B	16リーグ	位
1	Branco八王子	4
3	インテリアール	3
5	FRIENDLY	2
7	Forza'02	1

2C	16リーグ	位
2	FC杉野	4
4	FC駒沢	2
6	JACPA	3
8	レイソルSS青梅	1

上位3位は、4次へ。最下位は3次へ

2D	24～32リーグ	位
1	トリプレッタ	2
4	GIUSTI	1
7	ARTE八王子	5
10	九曜	3
13	FC目黒	4

2E	24～32リーグ	位
2	クリアージュ	4
5	東京久留米	3
8	ヴェルディ調布	2
11	練馬FC	1
14	杉並アヤックス	5

2F	24～32リーグ	位
3	FC多摩	1
6	三菱養和調布	2
9	東京ウエスト	5
12	レッドスター	3
15	VIGORE	4

上位2位は、4次へ。3位から5位は3次リーグへ

2G	44～Kリーグ	位
1	FC府中	2
8	ナサロット	1
15	大宮ソシオ	3
22	西多摩SSS	5
29	両国	4

2H	44～Kリーグ	位
2	リオ	2
9	東京チャンプ	3
16	東京小山	1
23	大森FC	4
30	I. P. D.	5

2I	44～Kリーグ	位
3	ライトイヤーズ	5
10	FC町田	1
17	GLORIA	2
24	バリオーレ	3
31	ウエルネス	4

2J	44～Kリーグ	位
4	FC VIDA	3
11	サウスユーベ	4
18	GONA	2
25	ソレイユ	5
32	POMBA立川	1

2K	44～Kリーグ	位
5	CYD	4
12	すみだ	3
19	杉並FC	1
26	ルキノ	5
33	Consorte	2

2L	44～Kリーグ	位
6	FC渋谷	2
13	昌大	1
20	ロッソ	3
27	明和	4
34	東京八王子	

2M	44～Kリーグ	位
7	世田谷FC	3
14	石神井マメックス	1
21	緑山	4
28	ARTEあきる野	2
35	HIBARI	5

上位3位は、3次リーグへ

3次リーグ 11月～12月

上位2チームが4次リーグへ

訂正後の振分けになっています。

3A		位
1	Branco八王子	3
9	杉並FC	1
17	東京チャンプ	2
25	世田谷FC	4

3B		位
2	FC杉野	1
10	POMBA立川	2
18	大宮ソシオ	3
26	ロッソ	4

3C		位
3	九曜	2
11	FC町田	3
19	FC GONA	1
27	すみだ	4

3D		位
4	東京久留米	1
12	東京小山	2
20	GLORIA	4
28	FC VIDA	3

3E		位
5	レッドスター	3
13	ナサロット	1
21	リオ	2
29	パリオレ	4

3F		位
6	FC目黒	1
14	杉並アヤックス	3
22	FC府中	4
30	ARTEあきる野	2

3G		位
7	クリアージュ	1
15	東京ウエスト	4
23	石神井マメックス	3
31	FC渋谷	2

3H		位
8	VIGORE	3
16	ARTE八王子	2
24	昌大	4
32	Consorte	1

4次リーグ 1月～1月末日

上位2チームが決勝トーナメントへ進出

4A		位
1	町田JFC	
9	三菱養和調布	
17	Consorte	
25	東京チャンプ	

4B		位
2	FC東京むさし	
10	ヴェルディ調布	
18	クリアージュ	
26	POMBA立川	

4C		位
3	横河武蔵野	
11	トリプレッタ	
19	FC目黒	
27	九曜	

4D		位
4	府ロク	
12	FC多摩	
20	ナサロット	
28	東京小山	

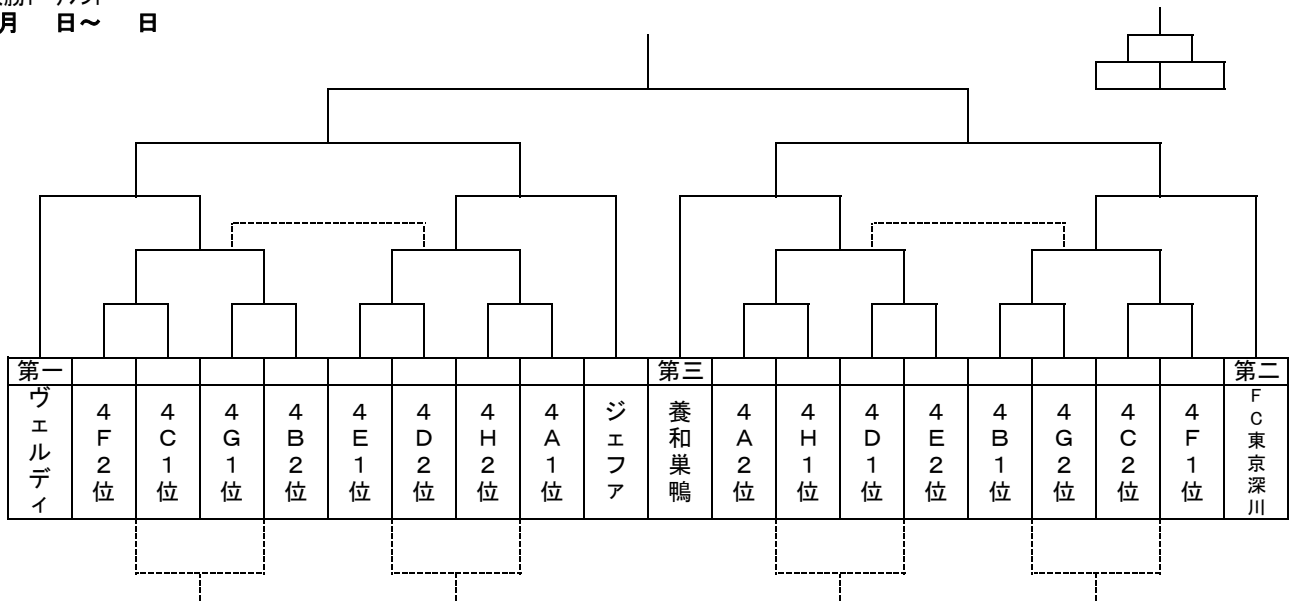
4E		位
5	Forza'02	
13	練馬FC	
21	東京久留米	
29	リオ	

4F		位
6	レイソルSS青梅	
14	GIUSTI	
22	FC GONA	
30	ARTEあきる野	

4G		位
7	FRIENDLY	
15	JACPA	
23	FC杉野	
31	FC渋谷	

4H		位
8	FC駒沢	
16	インテリオール	
24	杉並FC	
32	ARTE八王子	

決勝トーナメント
2月 日～ 日



平成19年度 東京都クラブユースU-14選手権大会
1次リーグ

A	カリオカ	INAC多摩川	城北ラシールズ	FC台東	FC Consorte	勝	負	分	得点	失点	勝点	得失差	順位
カリオカ	●	○	○	●	●	2	2	0	9	12	6	-3	3
INAC多摩川	●	●	○	●	●	1	3	0	5	19	3	-14	4
城北ラシールズ	●	●	●	●	●	0	4	0	3	18	0	-15	5
FC台東	○	○	○	●	●	3	1	0	10	3	9	7	2
FC Consorte	○	○	○	○	●	4	0	0	26	1	12	25	1

B	プロメテウス	青梅FC	バイエリア	POMBA立川	勝	負	分	得点	失点	勝点	得失差	順位
プロメテウス	●	△	○	●	0	2	1	0	4	1	-4	3
青梅FC	○	●	○	●	2	1	0	5	7	6	-2	2
バイエリア	△	●	●	●	0	2	1	1	20	1	-19	4
POMBA立川	○	○	○	●	3	0	0	25	0	9	25	1

C	東京八王子	TCU	ソルコリーナ	調布Jrユース	勝	負	分	得点	失点	勝点	得失差	順位
東京八王子	△	○	○	○	2	0	1	7	3	7	4	1
TCU	△	●	●	●	0	2	1	1	4	1	-3	4
ソルコリーナ	●	○	○	○	2	1	0	8	6	6	2	2
調布Jrユース	●	○	●	○	1	2	0	4	7	3	-3	3

D	MID	本南	HIBARI	町田相原	勝	負	分	得点	失点	勝点	得失差	順位
MID	●	○	●	●	0	3	0	2	7	0	-5	4
本南	○	●	●	●	1	2	0	3	6	3	-3	3
HIBARI	○	○	○	○	3	0	0	7	1	9	6	1
町田相原	○	○	●	○	2	1	0	4	2	6	2	2

平成19年度 東京都クラブユースU-14選手権大会
2次リーグ

2A	府口	FC東京むさし	ジェファ	町田JFC	横河武蔵野	勝	負	分	得点	失点	勝点	得失差	順位
府口		● 1 - 7	● 1 - 2	○ 3 - 0	● 1 - 2	1	3	0	6	11	3	-5	5
FC東京むさし	○ 7 - 1		● 0 - 1	○ 0 - 1	○ 2 - 1	2	2	0	9	4	6	5	3
ジェファ	○ 2 - 1	○ 1 - 0		● 0 - 2	○ 1 - 0	3	1	0	4	3	9	1	1
町田JFC	● 0 - 3	○ 1 - 0	○ 2 - 0		△ 1 - 1	2	1	1	4	4	7	0	2
横河武蔵野	○ 2 - 1	● 1 - 2	● 0 - 1	△ 1 - 1		1	2	1	4	5	4	-1	4

2B	Branco八王子	インテリオール	FRIENDLY	Forza'02	勝	負	分	得点	失点	勝点	得失差	順位
Branco八王子		△ 1 - 1	● 0 - 1	● 0 - 6	0	2	1	1	8	1	-7	4
インテリオール	△ 1 - 1		● 0 - 2	● 1 - 3	0	2	1	2	6	1	-4	3
FRIENDLY	○ 1 - 0	○ 2 - 0		● 0 - 1	2	1	0	3	1	6	2	2
Forza'02	○ 6 - 0	○ 3 - 1	○ 1 - 0		3	0	0	10	1	9	9	1

2C	FC杉野	FC駒沢	JACPA	レイソルSS青梅	勝	負	分	得点	失点	勝点	得失差	順位
FC杉野		● 0 - 2	● 1 - 2	● 0 - 3	0	3	0	1	7	0	-6	4
FC駒沢	○ 2 - 0		△ 2 - 2	● 0 - 1	1	1	1	4	3	4	1	2
JACPA	○ 2 - 1	△ 2 - 2		● 1 - 3	1	1	1	5	6	4	-1	3
レイソルSS青梅	○ 3 - 0	○ 1 - 0	○ 3 - 1		3	0	0	7	1	9	6	1

2D	トリプレッタ	GIUSTI	ARTE八王子	九曜	FC目黒	勝	負	分	得点	失点	勝点	得失差	順位
トリプレッタ		● 1 - 3	○ 3 - 1	○ 3 - 0	○ 2 - 0	3	1	0	9	4	9	5	2
GIUSTI	○ 3 - 1		△ 0 - 0	○ 5 - 0	○ 4 - 0	3	0	1	12	1	10	11	1
ARTE八王子	● 1 - 3	△ 0 - 0		△ 1 - 1	● 2 - 3	0	2	2	4	7	2	-3	5
九曜	● 0 - 3	● 0 - 5	△ 1 - 1		○ 1 - 0	1	2	1	2	9	4	-7	3
FC目黒	● 0 - 2	● 0 - 4	○ 3 - 2	● 0 - 1		1	3	0	3	9	3	-6	4

2E	クリアージュ	東京久留米	ヴェルディ調布	練馬FC	杉並アヤックス	勝	負	分	得点	失点	勝点	得失差	順位
クリアージュ		△ 1 - 1	● 1 - 5	● 0 - 1	○ 2 - 1	1	2	1	4	8	4	-4	4
東京久留米	△ 1 - 1		● 0 - 2	○ 3 - 1	○ 3 - 1	2	1	1	7	5	7	2	3
ヴェルディ調布	○ 5 - 1	○ 2 - 0		● 1 - 2	△ 2 - 2	2	1	1	10	5	7	5	2
練馬FC	○ 1 - 0	● 1 - 3	○ 2 - 1		○ 3 - 0	3	1	0	7	4	9	3	1
杉並アヤックス	● 1 - 2	● 1 - 3	△ 2 - 2	● 0 - 3		0	3	1	4	10	1	-6	5

2F	FC多摩	三菱養和調布	東京ウエスト	レッドスター	VIGORE	勝	負	分	得点	失点	勝点	得失差	順位
FC多摩		△ 0 - 0	○ 9 - 0	○ 2 - 1	○ 3 - 0	3	0	1	14	1	10	13	1
三菱養和調布	△ 0 - 0		○ 3 - 1	○ 5 - 0	○ 2 - 0	3	0	1	10	1	10	9	2
東京ウエスト	● 0 - 9	● 1 - 3		● 0 - 1	● 1 - 2	0	4	0	2	15	0	-13	5
レッドスター	○ 1 - 2	○ 0 - 5	○ 1 - 0		○ 2 - 1	2	2	0	4	8	6	-4	3
VIGORE	● 0 - 3	● 0 - 2	○ 2 - 1	● 1 - 2		1	3	0	3	8	3	-5	4

平成19年度 東京都クラブユースU-14選手権大会
2次リーグ

2G	FC府中	ナサロット	大宮ソシオ	西多摩SSS	両国	勝	負	分	得点	失点	勝点	得失差	順位
FC府中		△ 0 - 0	● 0 - 2	○ 3 - 1	○ 1 - 0	2	1	1	4	3	7	1	2
ナサロット	△ 0 - 0		○ 4 - 1	○ 9 - 1	○ 1 - 0	3	0	1	14	2	10	12	1
大宮ソシオ	○ 2 - 0	● 1 - 4		△ 1 - 1	○ 1 - 0	2	1	1	5	5	7	0	3
西多摩SSS	● 1 - 3	● 1 - 9	△ 1 - 1		● 1 - 2	0	3	1	4	15	1	-11	5
両国	● 0 - 1	● 0 - 1	● 0 - 1	○ 2 - 1		1	3	0	2	4	3	-2	4

2H	リオ	東京チャンプ	東京小山	大森FC	I. P. D.	勝	負	分	得点	失点	勝点	得失差	順位
リオ		○ 2 - 1	△ 2 - 2	○ 5 - 0	△ 3 - 3	2	0	2	12	6	8	6	2
東京チャンプ	● 1 - 2		● 1 - 2	○ 3 - 0	○ 4 - 0	2	2	0	9	4	6	5	3
東京小山	△ 2 - 2	○ 2 - 1		○ 4 - 1	○ 4 - 1	3	0	1	12	5	10	7	1
大森FC	● 0 - 5	● 0 - 3	● 1 - 4		○ 4 - 1	1	3	0	5	13	3	-8	4
I. P. D.	△ 3 - 3	● 0 - 4	● 1 - 4	● 1 - 4		0	3	1	5	15	1	-10	5

2I	ライトイヤーズ	FC町田	GLORIA	バリオーレ	ウエルネス	勝	負	分	得点	失点	勝点	得失差	順位
ライトイヤーズ		● 1 - 4	○ 2 - 0	● 1 - 2	● 1 - 2	1	3	0	5	8	3	-3	5
FC町田	○ 4 - 1		△ 2 - 2	△ 0 - 0	○ 4 - 1	2	0	2	10	4	8	6	1
GLORIA	● 0 - 2	△ 2 - 2		○ 1 - 0	○ 3 - 1	2	1	1	6	5	7	1	2
バリオーレ	○ 2 - 1	△ 0 - 0	● 0 - 1		△ 0 - 0	1	1	2	2	2	5	0	3
ウエルネス	○ 2 - 1	● 1 - 4	● 1 - 3	△ 0 - 0		1	2	1	4	8	4	-4	4

2J	FC VIDA	サウスユベ	GONA	ソレイユ	POMBA立川	勝	負	分	得点	失点	勝点	得失差	順位
FC VIDA		○ 4 - 0	△ 2 - 2	○ 7 - 0	● 0 - 1	2	1	1	13	3	7	10	3
サウスユベ	● 0 - 4		● 0 - 4	○ 5 - 1	● 2 - 5	1	3	0	7	14	3	-7	4
GONA	△ 2 - 2	○ 4 - 0		○ 5 - 1	△ 2 - 2	2	0	2	13	5	8	8	2
ソレイユ	● 0 - 7	● 1 - 5	● 1 - 5		● 0 - 6	0	4	0	2	23	0	-21	5
POMBA立川	○ 1 - 0	○ 5 - 2	△ 2 - 2	○ 6 - 0		3	0	1	14	4	10	10	1

2K	CYD	すみだ	杉並FC	ルキノ	Consorte	勝	負	分	得点	失点	勝点	得失差	順位
CYD		● 0 - 1	● 0 - 2	○ 3 - 1	● 1 - 2	1	3	0	4	6	3	-2	4
すみだ	○ 1 - 0		● 0 - 3	○ 1 - 0	● 2 - 4	2	2	0	4	7	6	-3	3
杉並FC	○ 2 - 0	○ 3 - 0		○ 4 - 1	● 1 - 3	3	1	0	10	4	9	6	1
ルキノ	● 1 - 3	● 0 - 1	● 1 - 4		○ 1 - 0	1	3	0	3	8	3	-5	5
Consorte	○ 2 - 1	○ 4 - 2	○ 3 - 1	● 0 - 1		3	1	0	9	5	9	4	2

2L	FC渋谷	昌大	ロツソ	明和	東京八王子	勝	負	分	得点	失点	勝点	得失差	順位
FC渋谷		△ 0 - 0	△ 1 - 1	○ 6 - 0		1	0	2	7	1	5	6	2
昌大	△ 0 - 0		○ 1 - 0	○ 1 - 0		2	0	1	2	0	7	2	1
ロツソ	△ 1 - 1	● 0 - 1		○ 3 - 1		1	1	1	4	3	4	1	3
明和	● 0 - 6	● 0 - 1	● 1 - 3			0	3	0	1	10	0	-9	4
東京八王子													

※東京八王子は9月17日、対昌大戦において試合成立人数が満たなかった為失格

2M	世田谷FC	石神井マメックス	緑山	ARTEあきる野	HIBARI	勝	負	分	得点	失点	勝点	得失差	順位
世田谷FC		● 0 - 2	● 1 - 2	○ 3 - 1	○ 6 - 0	2	2	0	10	5	6	5	3
石神井マメックス	○ 2 - 0		○ 2 - 0	△ 1 - 1	○ 4 - 1	3	0	1	9	2	10	7	1
緑山	○ 2 - 1	● 0 - 2		● 0 - 1	△ 0 - 0	1	2	1	2	4	4	-2	4
ARTEあきる野	● 1 - 3	△ 1 - 1	○ 1 - 0		○ 2 - 0	2	1	1	5	4	7	1	2
HIBARI	● 0 - 6	● 1 - 4	△ 0 - 0	● 0 - 2		0	3	1	1	12	1	-11	5

平成19年度 東京都クラブユースU-14選手権大会
3次リーグ

3A	Branco八王子	杉並FC	東京チャンプ	世田谷FC	勝	負	分	得点	失点	勝点	得失差	順位
Branco八王子	●	○	○	△	1	1	1	5	5	4	0	3
杉並FC	○	●	●	○	2	1	0	8	2	6	6	1
東京チャンプ	●	○	●	○	2	1	0	6	4	6	2	2
世田谷FC	△	●	●	●	0	2	1	2	10	1	-8	4

3B	FC杉野	POMBA立川	大宮ソシオ	ロッソ	勝	負	分	得点	失点	勝点	得失差	順位
FC杉野	●	△	○	○	2	0	1	11	1	7	10	1
POMBA立川	△	●	△	○	1	0	2	6	3	5	3	2
大宮ソシオ	●	△	●	●	0	2	1	2	8	1	-6	3
ロッソ	●	●	○	●	1	2	0	1	8	3	-7	4

3C	九曜	FC町田	FC GONA	すみだ	勝	負	分	得点	失点	勝点	得失差	順位
九曜	●	●	○	○	2	1	0	3	4	6	-1	2
FC町田	○	●	●	●	1	2	0	4	3	3	1	3
FC GONA	●	○	●	○	2	1	0	4	2	6	2	1
すみだ	●	○	●	●	1	2	0	2	4	3	-2	4

3D	東京久留米	東京小山	GLORIA	FC VIDA	勝	負	分	得点	失点	勝点	得失差	順位
東京久留米	●	○	○	○	3	0	0	10	2	9	8	1
東京小山	●	●	○	△	1	1	1	5	3	4	2	2
GLORIA	●	●	●	●	0	3	0	0	9	0	-9	4
FC VIDA	●	△	○	●	1	1	1	3	4	4	-1	3

3E	レッドスター	ナサロット	リオ	バリオーレ	勝	負	分	得点	失点	勝点	得失差	順位
レッドスター	●	●	●	○	1	2	0	4	6	3	-2	3
ナサロット	○	●	△	○	2	0	1	12	1	7	11	1
リオ	○	△	●	○	2	0	1	10	2	7	8	2
バリオーレ	●	●	●	●	0	3	0	0	17	0	-17	4

3F	FC目黒	杉並アヤックス	FC府中	ARTEあきる野	勝	負	分	得点	失点	勝点	得失差	順位
FC目黒	●	○	○	○	3	0	0	4	0	9	4	1
杉並アヤックス	○	●	○	●	1	2	0	1	2	3	-1	3
FC府中	●	●	●	△	0	2	1	0	2	1	-2	4
ARTEあきる野	●	○	△	●	1	1	1	1	2	4	-1	2

3G	クリアージュ	東京ウエスト	石神井マメックス	FC渋谷	勝	負	分	得点	失点	勝点	得失差	順位
クリアージュ	●	○	○	○	3	0	0	11	3	9	8	1
東京ウエスト	●	●	●	△	0	2	1	1	5	1	-4	4
石神井マメックス	●	○	●	●	1	2	0	3	3	3	0	3
FC渋谷	●	△	○	●	1	1	1	2	6	4	-4	2

3H	VIGORE	ARTE八王子	昌大	Consorte	勝	負	分	得点	失点	勝点	得失差	順位
VIGORE	●	○	△	●	1	1	1	4	5	4	-1	3
ARTE八王子	○	●	○	△	1	1	1	3	1	4	2	2
昌大	△	●	●	●	0	2	1	3	8	1	-5	4
Consorte	○	△	○	●	2	0	1	4	0	7	4	1

